

# Change HB

**Schmid**  
MADE IN GERMANY

## Details

- Frontplatte in verschiedenen Größen und Oberflächen möglich
- Mit oberem, schadstoffarmen Abbrand
- Tür mit Dreifachverglasung
- Für Mehrfachbelegung am Schornstein geeignet

## Technische Daten

Nennwärmeleistung inkl. NHK	8 kW
Wärmeleistungsbereich	3,9 – 8,4 kW
Wirkungsgrad	> 80 %
Dämmstärke (bei nicht zu schützender Wand) (bezogen auf SILCA® 250KM)	60 mm
Verbrennungsluftstutzen	Ø 125 mm
max. Scheitholzlänge	33 cm
Gewicht inkl. Schamotte	140 kg
Wärmeabgabe: über die Sichtscheibe	20 %
Wärmeabgabe: konvektive Leistung	80 %

## Daten für Schornsteinfeger

nach DIN EN 13384  
(Betrieb geschlossen)

Werttripel bei NWL	Abgasmassenstrom	7,8 g/s
	Abgastemperatur hinter der Nachschaltfläche	290 °C
	erforderlicher Förderdruck	12 Pa

Werttripel zur Berechnung der keramischen Züge (Brennstoff: Holz)	Feuerungsleistung	12,8 kW
	Abgasmassenstrom	17,1 g/s
	Abgastemperatur vor der Nachschaltfläche	533 °C
	erforderlicher Förderdruck	15 Pa
	Verbrennungsluftbedarf	47,3 m <sup>3</sup> /h



Change HB

## Standard



Türanschlag  
links



Türanschlag  
rechts



Dreifach-  
verglasung



Holzbrand

## Optional



Außenluft-  
anschluss

## Zubehör



SMR



Energieeffizienzklasse  
nach (EU) 2015/1186



1. BImSchV  
Stufe 2



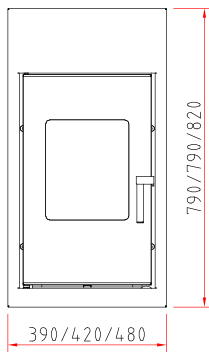
Art. 15a B-VG  
(Österreich)



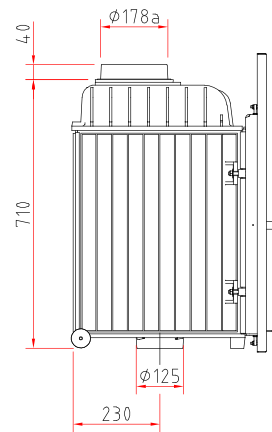
Made in Germany



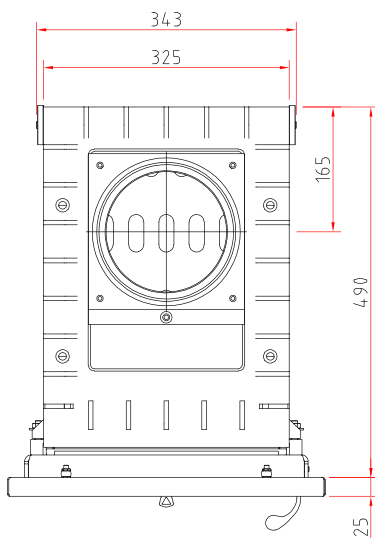
Frontansicht M 1:20



Seitenansicht M 1:20



Draufsicht M 1:10



Innenauskleidung



# Heizeinsatz

Produktdatenblatt nach (EU) 2015/1186



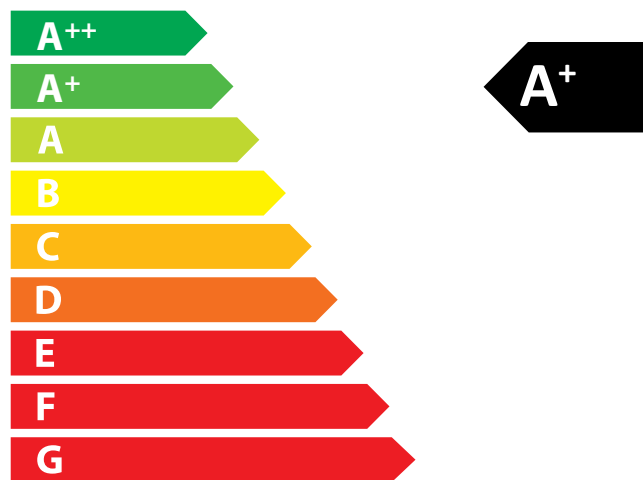
Change HB	
Name des Lieferanten	Camina & Schmid Feuerdesign und Technik GmbH & Co. KG
Modellkennung des Lieferanten	Change HB
Energieeffizienzklasse	A+
Direkte Wärmeleistung (kW)	8,0
Indirekte Wärmeleistung (kW)	-
Energieeffizienzindex (EEI)	107,0
Brennstoff-Energieeffizienz bei Nennwärmeleistung (%)	80,7
Hinweise zu besonderen Vorkehrungen, Installation oder Wartung	Bitte beachten Sie die Hinweise in den Montage- und Bedienungsanleitungen!



**ENERG**  
енергия · ενέργεια



Camina  Schmid Change HB



**8,0**  
kW

ENERGIA · ЕНЕРГИЯ · ΕΝΕΡΓΕΙΑ · ENERGIJA · ENERGY · ENERGIE · ENERGI

2015/1186