

S13

Speicherstein



Info zum
Wandaufbau



Abbildung: S13 mit Designbeton
Oberflächenveredelung:
Camina Sichtbetonoptik

Abbildung: S13
Oberflächenveredelung: Camina Sichtbetonoptik

Standard



Front Kristall



Hinterlüftete
Rückwand

Gesamt-
gewicht



kg
ca.
650 kg

Kamineinsatz

Ekko U 67(45)51 h
NW-Leistung: 9 kW
Abgasstutzen: Ø 200 mm

Optional



Tür
hochschiebbar



Tür schwenkbar
Anschlag li./re.



A

Mehr Infos unter
www.camina-schmid.de

Zubehör



SMR



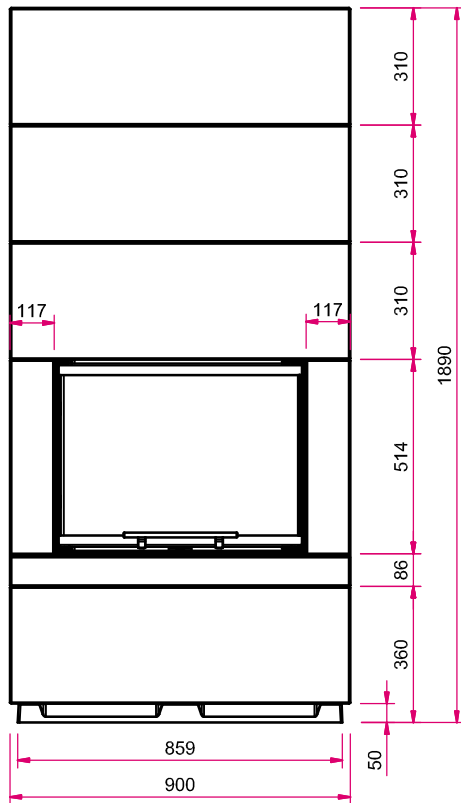
Vorlegeplatte

Speicherbeton

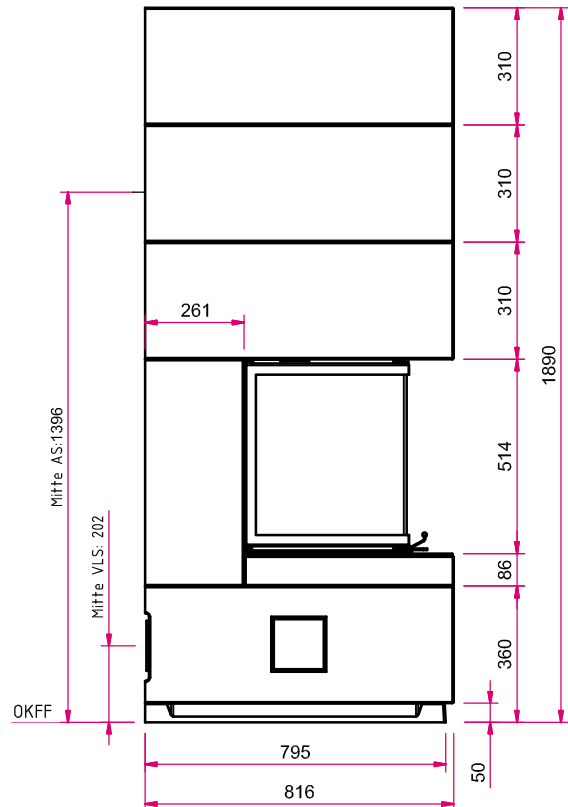


Speicherbeton

Frontansicht M 1:20

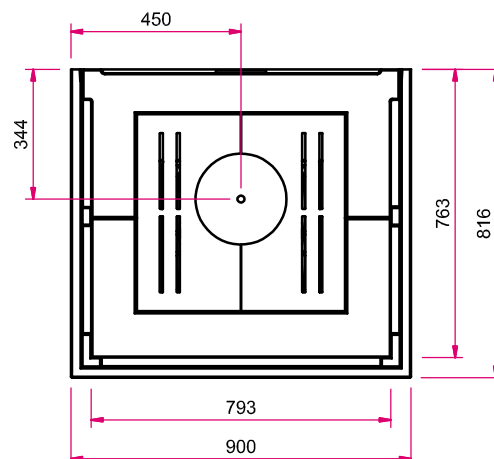


Seitenansicht links M 1:20



Hinweis: Mit optionalem Zubehör bitte die Angaben in den Preislisten beachten.
AS: Abgasstutzen, VLS: Verbrennungsluftstutzen, OKFF: Oberkante Fertigfußboden

Draufsicht M 1:20



S13 mit Designbeton Speicherstein



Info zum
Wandaufbau



Abbildung: S13
Oberflächenveredelung:
Camina Sichtbetonoptik

Abbildung: S13 in Kombination mit Designbeton
Oberflächenveredelung: Camina Sichtbetonoptik

Standard



Front Kristall



Hinterlüftete
Rückwand

Gesamt-
gewicht



kg
ca.
650 kg

Kamineinsatz

Ekko U 67(45)51 h
NW-Leistung: 9 kW
Abgasstutzen: Ø 200 mm

Optional



Tür
hochschiebbar



Tür schwenkbar
Anschlag li./re.



A

Mehr Infos unter
www.camina-schmid.de

Zubehör



SMR



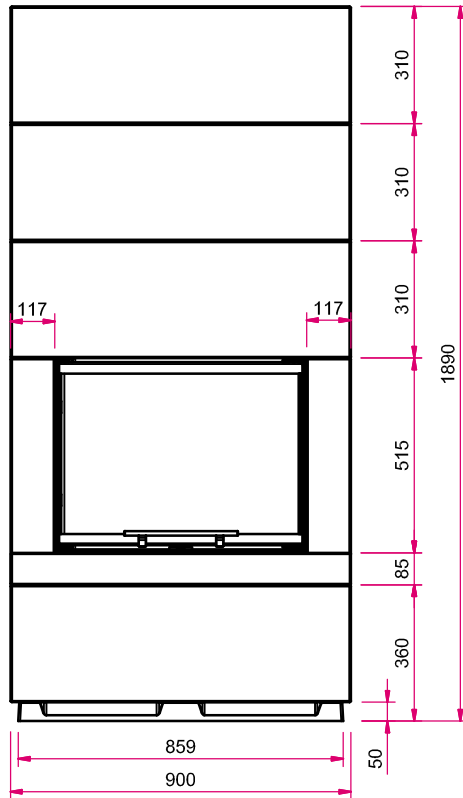
Vorlegeplatte

Speicherbeton

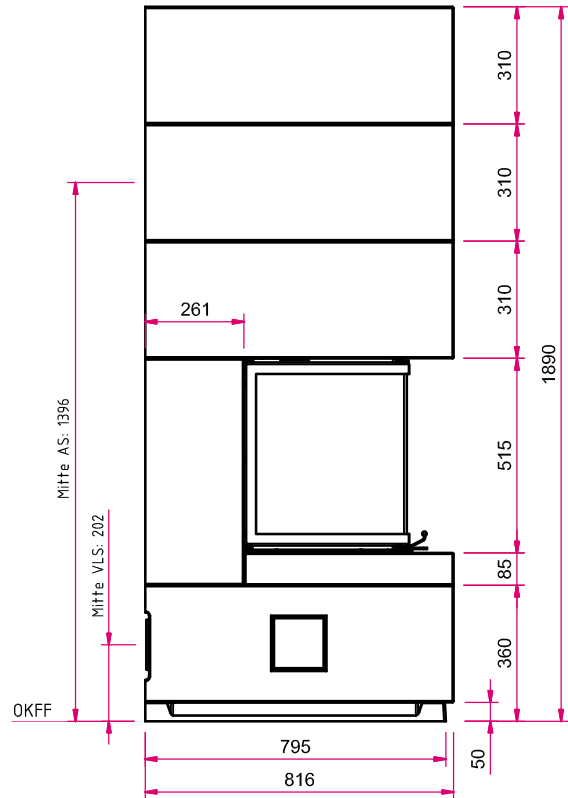


Designbeton

Frontansicht M 1:20

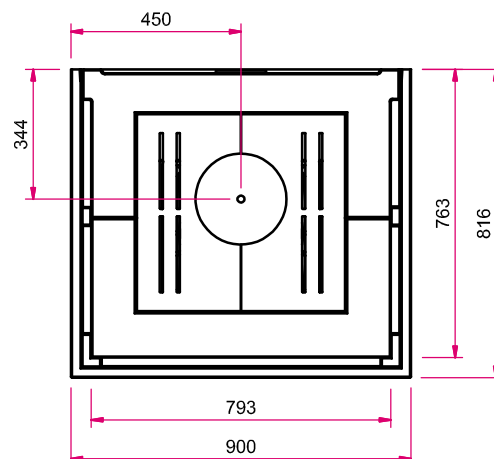


Seitenansicht links M 1:20



Hinweis: Mit optionalem Zubehör bitte die Angaben in den Preislisten beachten.
AS: Abgasstutzen, VLS: Verbrennungsluftstutzen, OKFF: Oberkante Fertigfußboden

Draufsicht M 1:20



S13 mit Naturstein-Feuertisch Speicherstein



Info zum
Wandaufbau



Abbildung: S13 mit Naturstein-Feuertisch Nero
Oberflächenveredelung: Camina Silikatanstrich

Standard



Front Kristall



Hinterlüftete
Rückwand

Gesamt-
gewicht



ca.
660 kg

Kamineinsatz

Ekko U 67(45)51 h
NW-Leistung: 9 kW
Abgasstutzen: Ø 200 mm

Optional



Tür
hochschiebbar



Tür schwenkbar
Anschlag li./re.



A

Mehr Infos unter
www.camina-schmid.de

Zubehör

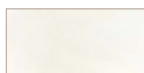


SMR



Vorlegeplatte

Naturstein und Speicherbeton



Estremos



Grigio



Jade



Marone



Mocca Creme



Nero



Nero matt



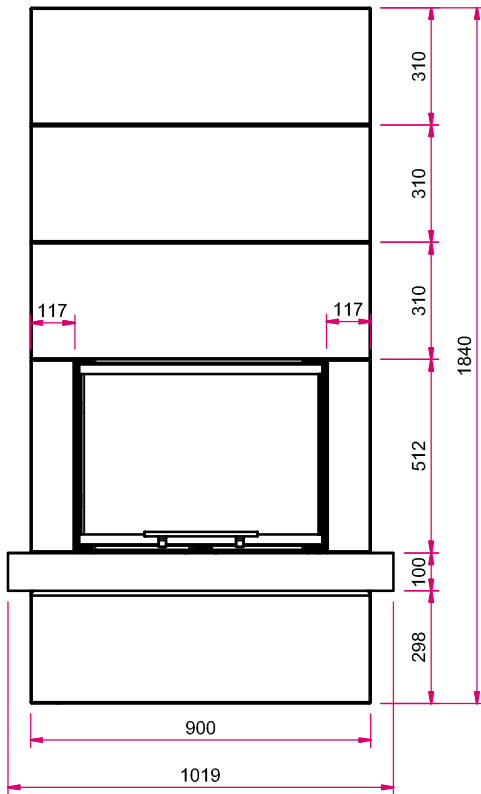
Sabbia



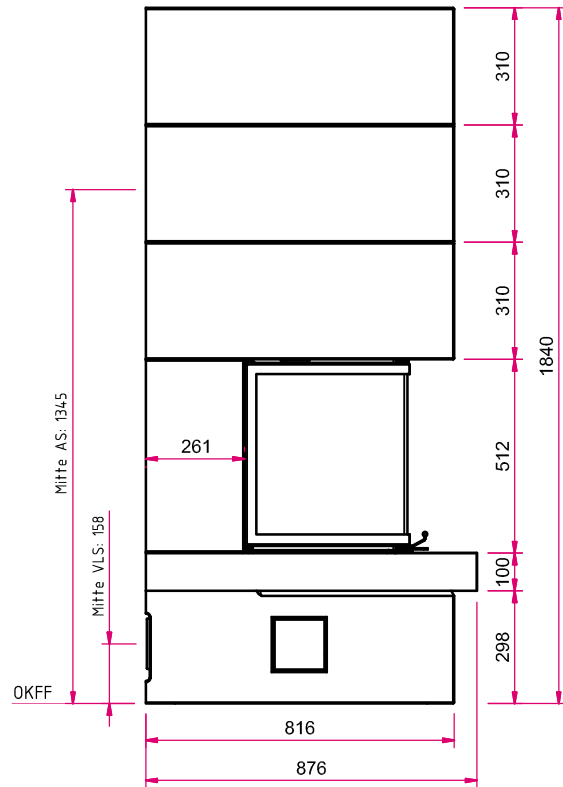
Speicherbeton

Maßzeichnungen S13 mit Naturstein-Feuertisch

Frontansicht M 1:20

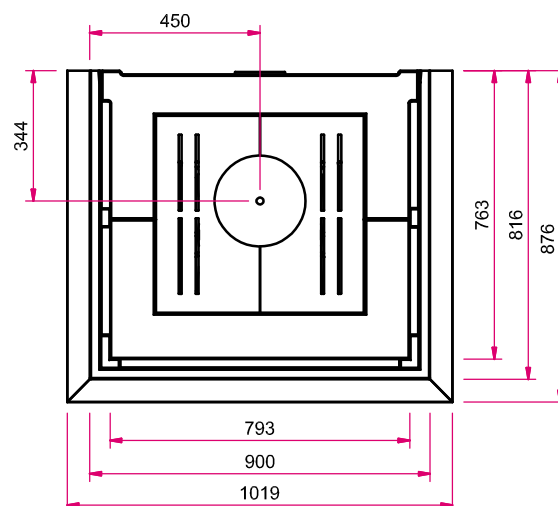


Seitenansicht links M 1:20



Hinweis: Mit optionalem Zubehör bitte die Angaben in den Preislisten beachten.
AS: Abgasstutzen, VLS: Verbrennungsluftstutzen, OKFF: Oberkante Fertigfußboden

Draufsicht M 1:20



S13 mit Naturstein-Bank (mit Überstand) Speicherstein



Info zum
Wandaufbau



Abbildung: S13 mit Naturstein-Bank Nero (mit Überstand)
Oberflächenveredelung: Camina Silikatanstrich

Standard



Front Kristall



Hinterlüftete
Rückwand

Gesamt-
gewicht



ca.
660 kg

Kamineinsatz

Ekko U 67(45)51 h
NW-Leistung: 9 kW
Abgasstutzen: Ø 200 mm

Optional



Tür
hochschiebbar



Tür schwenkbar
Anschlag li./re.



A

Mehr Infos unter
www.camina-schmid.de

Zubehör

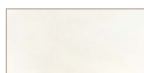


SMR



Vorlegeplatte

Naturstein und Speicherbeton



Estremos



Grigio



Jade



Marone



Mocca Creme



Nero



Nero matt



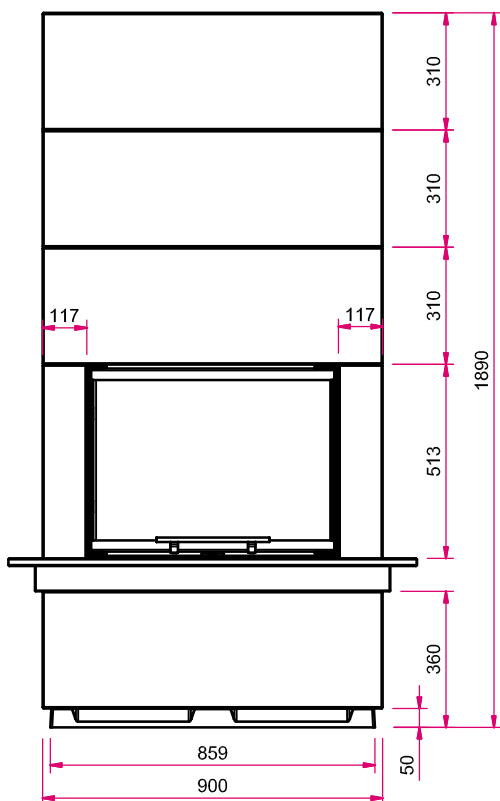
Sabbia



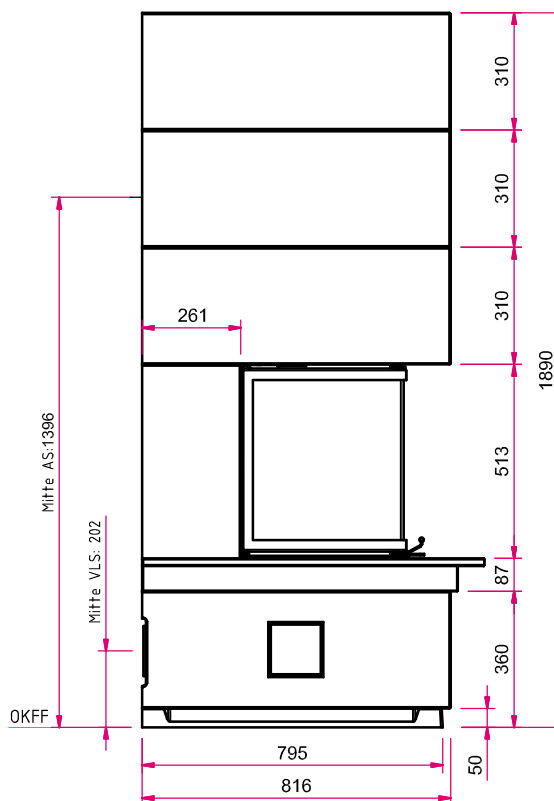
Speicherbeton

Maßzeichnungen S13 mit Naturstein-Bank (mit Überstand)

Frontansicht M 1:20

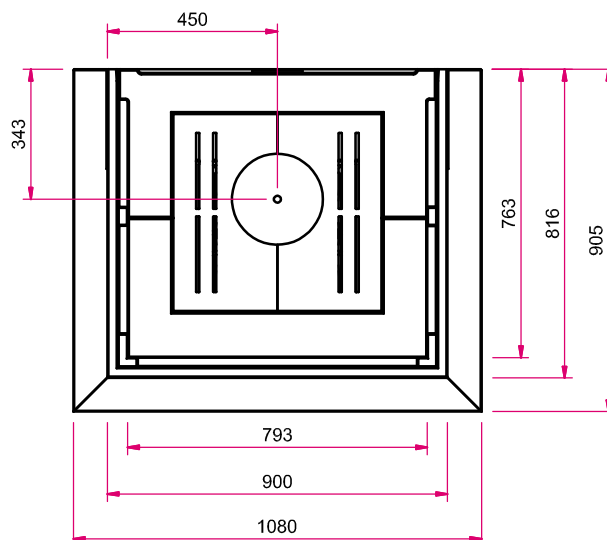


Seitenansicht links M 1:20



Hinweis: Mit optionalem Zubehör bitte die Angaben in den Preislisten beachten.
AS: Abgasstutzen, VLS: Verbrennungsluftstutzen, OKFF: Oberkante Fertigfußboden

Draufsicht M 1:20



S13 mit Ekko U 67(45)51 s Speicherstein

Camina[®]
EXCLUSIVE FIREDESIGN



Info zum
Wandaufbau



Abbildung: S13 mit Ekko U 67(45)51 s
und Designbeton
Oberflächenveredelung:
Camina Silikatanstrich

Abbildung: S13 mit Ekko U 67(45)51 s
Oberflächenveredelung: Camina Metalleffekttechnik


Standard


Tür schwenkbar
Anschlag li./re.


Front Kristall


Hinterlüftete
Rückwand

Gesamt-
gewicht


kg
ca.
650 kg

Kamineinsatz

Ekko U 67(45)51 s
NW-Leistung: 9 kW
Abgasstutzen: Ø 200 mm

Zubehör


SMR


Vorlegeplatte



A

Mehr Infos unter
www.camina-schmid.de

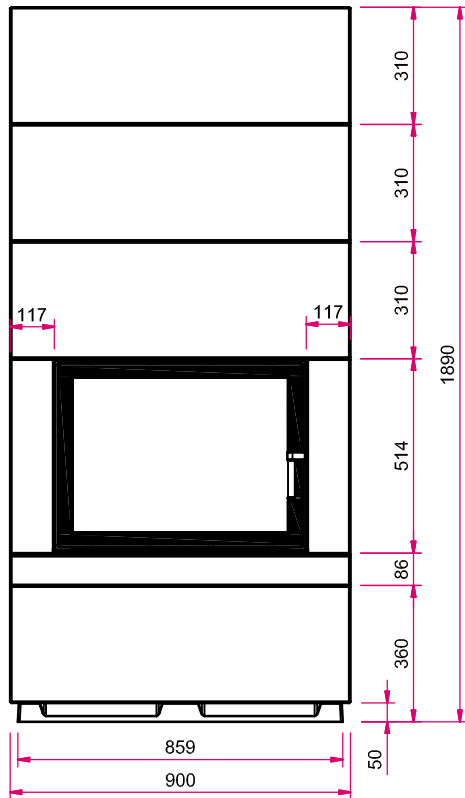
Speicherbeton



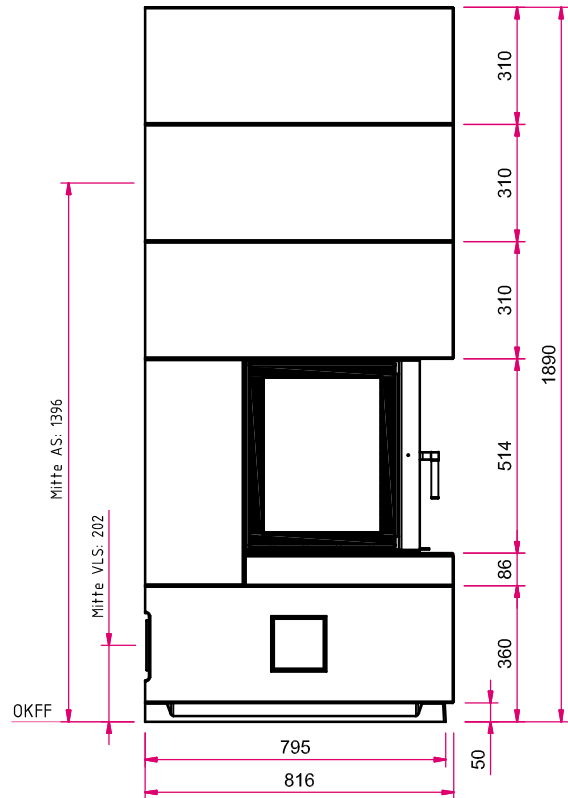
Speicherbeton

Maßzeichnungen S13 mit Ekko U 67(45)51 s

Frontansicht M 1:20

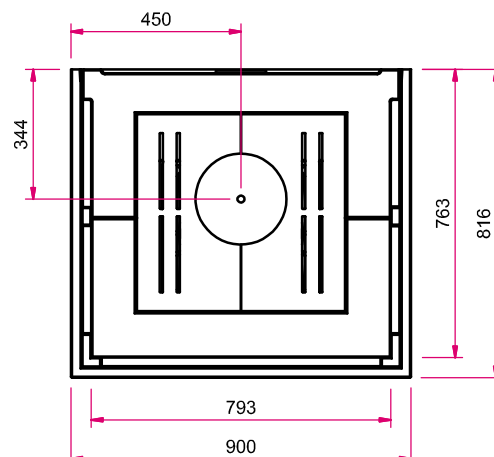


Seitenansicht links M 1:20



Hinweis: Mit optionalem Zubehör bitte die Angaben in den Preislisten beachten.
AS: Abgasstutzen, VLS: Verbrennungsluftstutzen, OKFF: Oberkante Fertigfußboden

Draufsicht M 1:20



S13 mit Ekko U 67(45)51 s und Designbeton Speicherstein



Info zum
Wandaufbau



Abbildung: S13 mit Ekko U 67(45)51 s
Oberflächenveredelung:
Camina Silikatanstrich

Abbildung: S13 mit Ekko U 67(45)51 s in Kombination mit Designbeton
Oberflächenveredelung: Camina Metalleffekttechnik

Standard


Tür schwenkbar
Anschlag li./re.


Front Kristall


Hinterlüftete
Rückwand

Gesamt-
gewicht


kg
ca.
650 kg

Kamineinsatz

Ekko U 67(45)51 s
NW-Leistung: 9 kW
Abgasstutzen: Ø 200 mm

Zubehör



SMR



Vorlegeplatte



A

Mehr Infos unter
www.camina-schmid.de

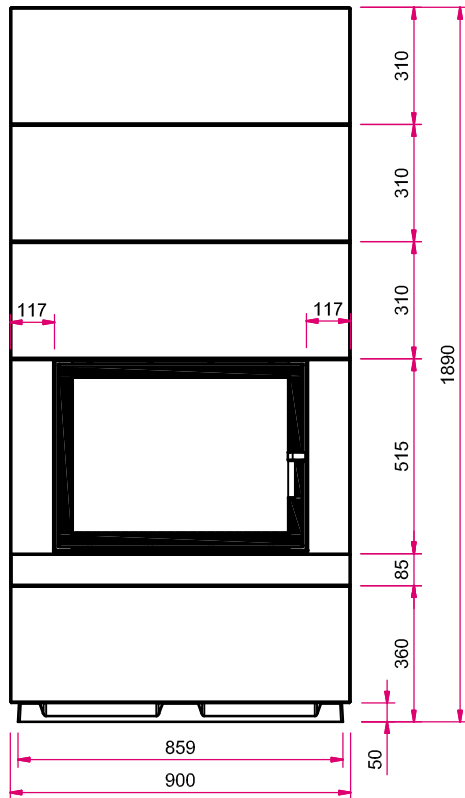
Speicherbeton



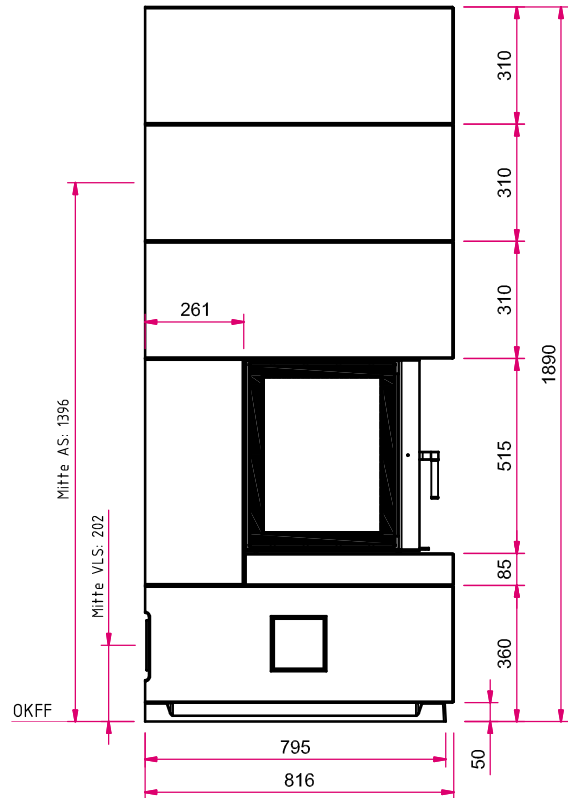
Designbeton

Maßzeichnungen S13 mit Ekko U 67(45)51 s und Designbeton

Frontansicht M 1:20

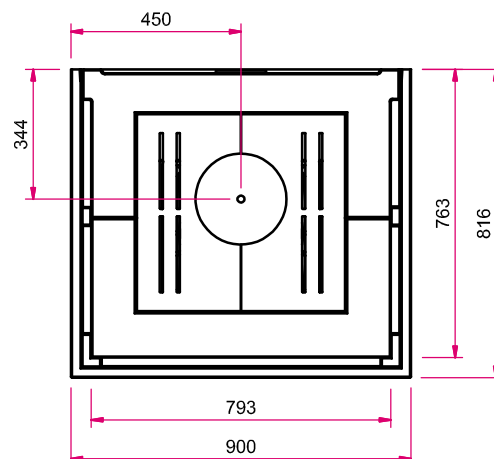


Seitenansicht links M 1:20



Hinweis: Mit optionalem Zubehör bitte die Angaben in den Preislisten beachten.
AS: Abgasstutzen, VLS: Verbrennungsluftstutzen, OKFF: Oberkante Fertigfußboden

Draufsicht M 1:20



S13 mit Ekko U 67(45)51 s und Naturstein-Feuertisch Speicherstein



Info zum
Wandaufbau

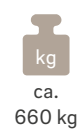


Abbildung: S13 mit Ekko U 67(45)51 s in Kombination mit Naturstein-Feuertisch Nero
Oberflächenveredelung: Camina Silikatanstrich

Standard



Gesamtgewicht



Kamineinsatz

Ekko U 67(45)51 s
NW-Leistung: 9 kW
Abgasstutzen: Ø 200 mm

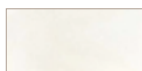
Zubehör



A

Mehr Infos unter
www.camina-schmid.de

Naturstein und Speicherbeton



Estremos



Grigio



Jade



Marone



Mocca Creme



Nero



Nero matt



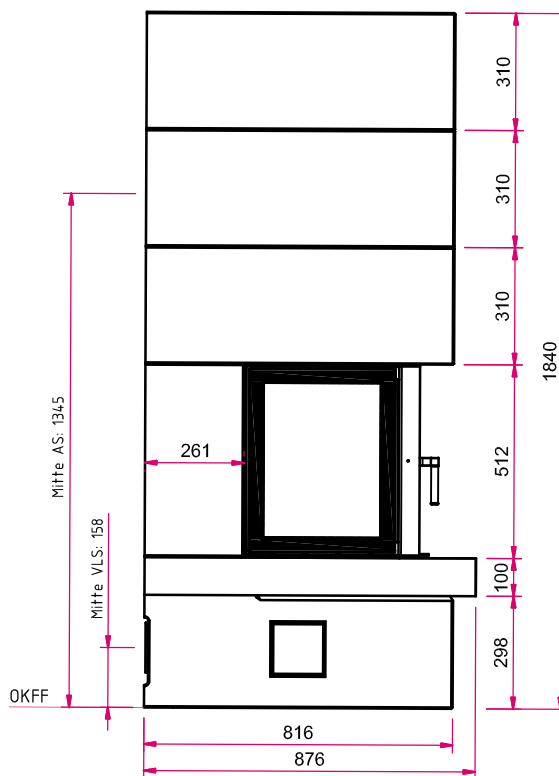
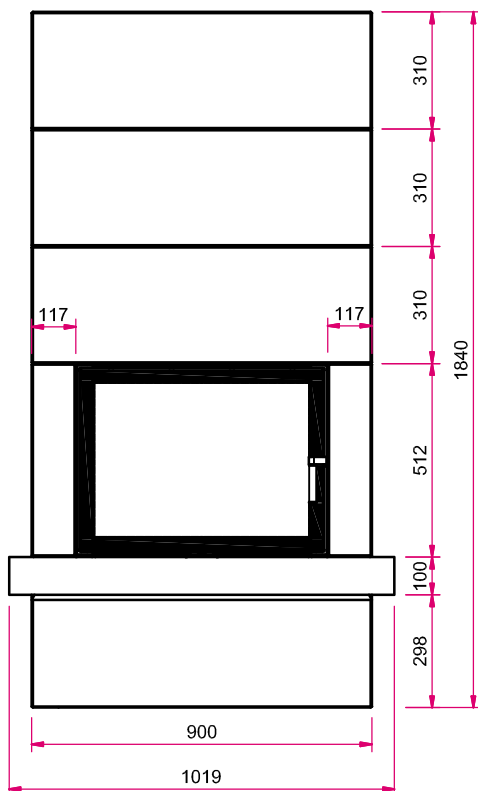
Sabbia



Speicherbeton

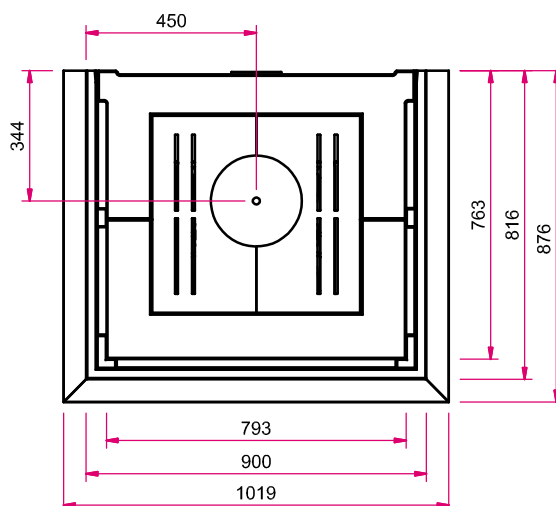
Frontansicht M 1:20

Seitenansicht links M 1:20



Hinweis: Mit optionalem Zubehör bitte die Angaben in den Preislisten beachten.
 AS: Abgasstutzen, VLS: Verbrennungsluftstutzen, OKFF: Oberkante Fertigfußboden

Draufsicht M 1:20



S13 mit Ekko U 67(45)51 s und Naturstein-Bank (mit Überstand) Speicherstein



Info zum
Wandaufbau



Abbildung: S13 mit Ekko U 67(45)51 s
Oberflächenveredelung:
Camina Metalleffekttechnik

Abbildung: S13 mit Ekko U 67(45)51 s in Kombination mit Naturstein-Bank Nero (mit Überstand)
Oberflächenveredelung: Camina Sichtbetonoptik

Standard



Gesamtgewicht



Kamineinsatz

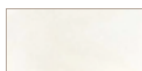
Ekko U 67(45)51 s
NW-Leistung: 9 kW
Abgasstutzen: Ø 200 mm

Zubehör



Mehr Infos unter
www.camina-schmid.de

Naturstein und Speicherbeton



Estremos



Grigio



Jade



Marone



Mocca Creme



Nero



Nero matt



Sabbia

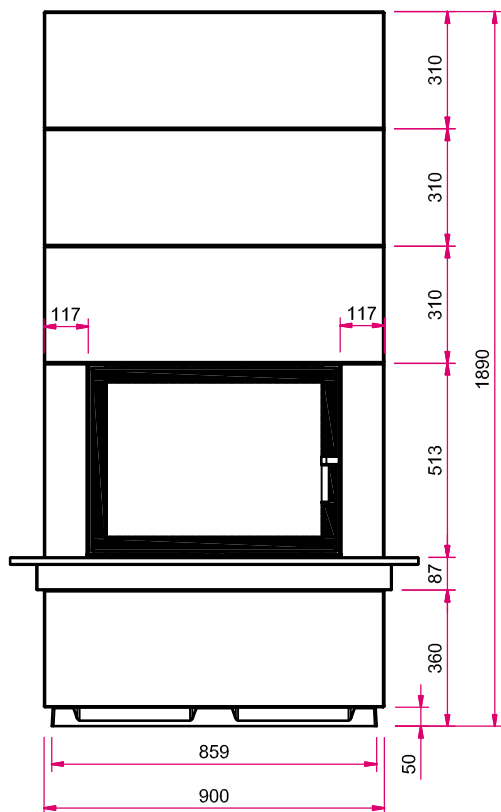


Speicherbeton

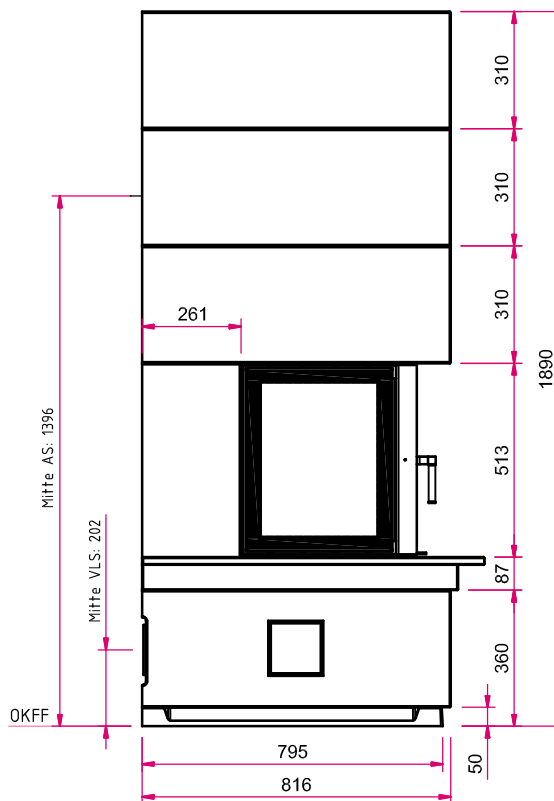
Maßzeichnungen

S13 mit Ekko U 67(45)51 s und Naturstein-Bank (mit Überstand)

Frontansicht M 1:20



Seitenansicht links M 1:20



Hinweis: Mit optionalem Zubehör bitte die Angaben in den Preislisten beachten.
AS: Abgasstutzen, VLS: Verbrennungsluftstutzen, OKFF: Oberkante Fertigfußboden

Draufsicht M 1:20

