

S16

Speicherstein



Info zum
Wandaufbau



Zubehör:
Für ein komfortables Holznachlegen
können Sie die Anlage mit einem Po-
dest erhöhen - mit oder ohne Holzfach.

Abbildung: S16
Oberflächenveredelung: Camina Sichtbetonoptik

Standard



Tür
hochschiebbar



Front Kristall



Hinterlüftete
Rückwand

Gesamt- gewicht



ca.
350 kg

Kamineinsatz

Ekko U 45(34)51 h
NW-Leistung: 4 kW
Abgasstutzen: Ø 160 mm

Zubehör



SMR



Vorlegeplatte



Podest



A+

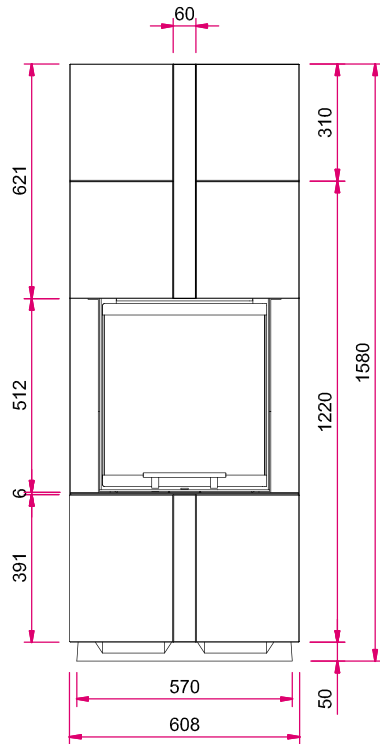
Mehr Infos unter
www.camina-schmid.de

Speicherbeton

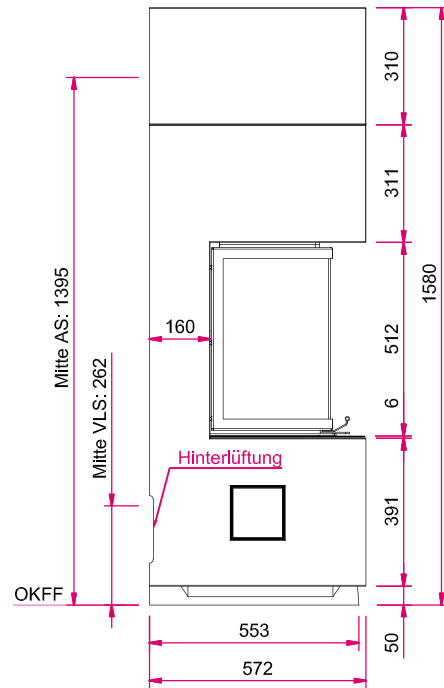


Speicherbeton

Frontansicht M 1:20

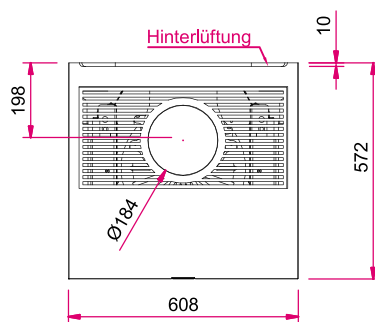


Seitenansicht links M 1:20



Hinweis: Mit **optionalem Zubehör** bitte die Angaben in den Preislisten beachten.
AS: Abgasstutzen, VLS: Verbrennungsluftstutzen, OKFF: Oberkante Fertigfußboden

Draufsicht M 1:20



S16 mit Unterbauteil, H 230 mm Speicherstein

Camina
EXCLUSIVE FIREDESIGN



Info zum
Wandaufbau



Abbildung: S16 mit Unterbauteil, H 230 mm
Oberflächenveredelung: Camina Sichtbetonoptik

Standard



Gesamt-
gewicht



Kamineinsatz

Ekko U 45(34)51 h
NW-Leistung: 4 kW
Abgasstutzen: Ø 160 mm

Zubehör



A+

Mehr Infos unter
www.camina-schmid.de

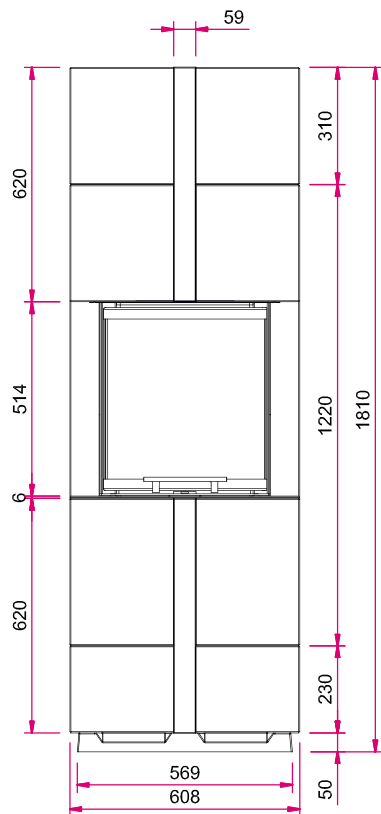
Speicherbeton



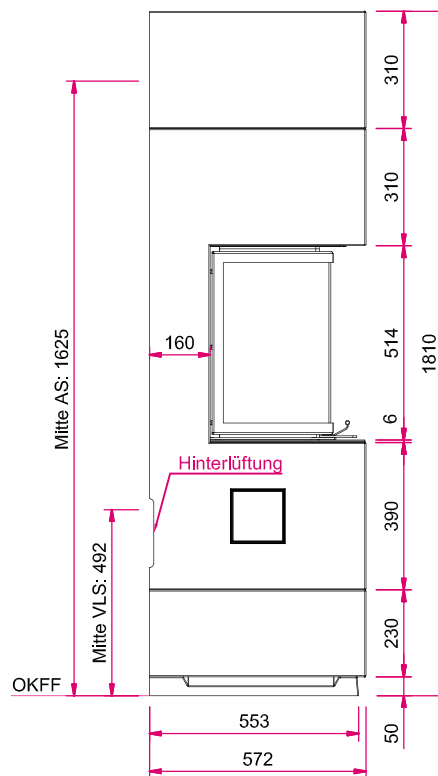
Speicherbeton

Maßzeichnungen S16 mit Unterbauteil, H 230 mm

Frontansicht M 1:20

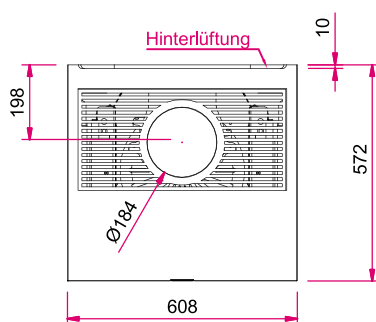


Seitenansicht links M 1:20



Hinweis: Mit optionalem Zubehör bitte die Angaben in den Preislisten beachten.
AS: Abgasstutzen, VLS: Verbrennungsluftstutzen, OKFF: Oberkante Fertigfußboden

Draufsicht M 1:20



S16 mit Unterbauteil, H 310 mm Speicherstein

Camina
EXCLUSIVE FIREDESIGN



Info zum
Wandaufbau



Abbildung: S16 mit Unterbauteil, H 310 mm
Oberflächenveredelung: Camina Sichtbetonoptik

Standard



Unterbauteil



Tür
hochschiebbar



Front Kristall



Hinterlüftete
Rückwand

Gesamt-
gewicht



ca.
400 kg

Kamineinsatz

Ekko U 45(34)51 h
NW-Leistung: 4 kW
Abgasstutzen: Ø 160 mm

Zubehör



SMR



Vorlegeplatte



A+

Mehr Infos unter
www.camina-schmid.de

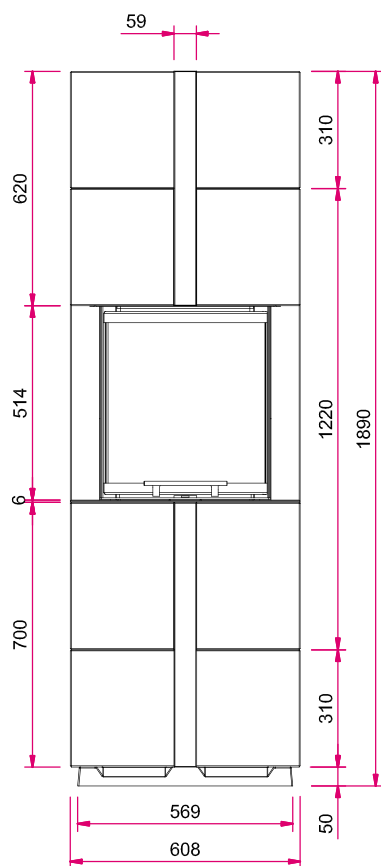
Speicherbeton



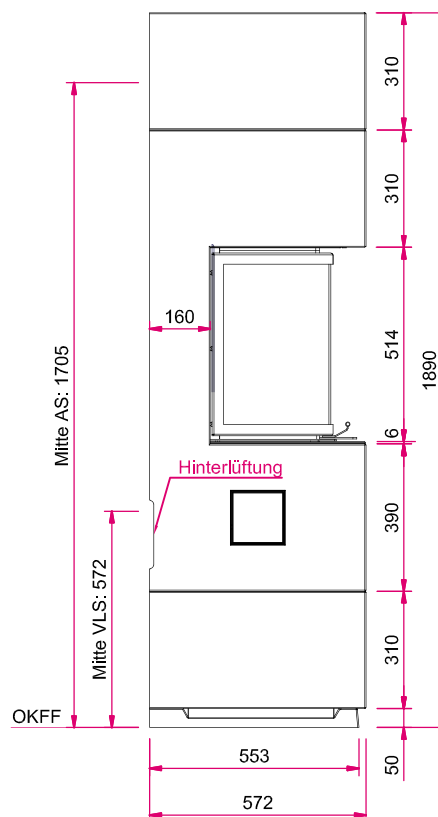
Speicherbeton

Maßzeichnungen S16 mit Unterbauteil, H 310 mm

Frontansicht M 1:20

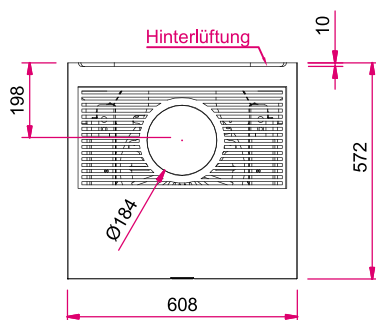


Seitenansicht links M 1:20



Hinweis: Mit optionalem Zubehör bitte die Angaben in den Preislisten beachten.
AS: Abgasstutzen, VLS: Verbrennungsluftstutzen, OKFF: Oberkante Fertigfußboden

Draufsicht M 1:20



S16 mit Podest, H 310 mm Speicherstein



Info zum
Wandaufbau



Abbildung: S16 mit Podest, H 310 mm
Oberflächenveredelung: Camina Sichtbetonoptik

Standard



Podest



Tür
hochschiebbar



Front Kristall



Hinterlüftete
Rückwand

Gesamt-
gewicht



ca.
400 kg

Kamineinsatz

Ekko U 45(34)51 h
NW-Leistung: 4 kW
Abgasstutzen: Ø 160 mm

Zubehör



SMR



Vorlegeplatte



A⁺

Mehr Infos unter
www.camina-schmid.de

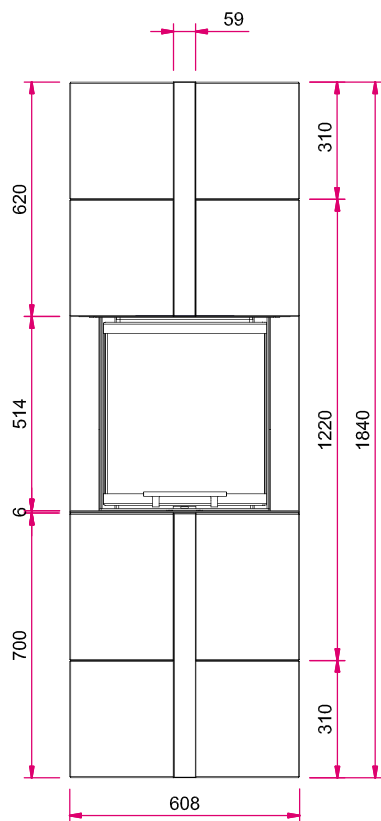
Speicherbeton



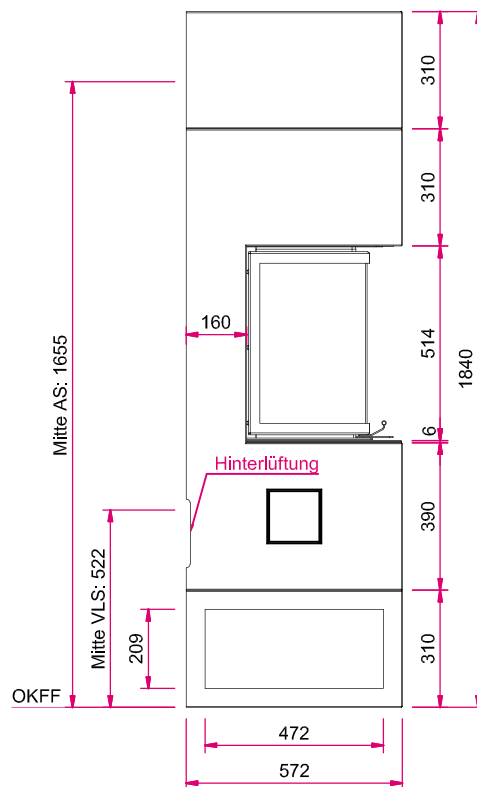
Speicherbeton

Maßzeichnungen S16 mit Podest, H 310 mm

Frontansicht M 1:20



Seitenansicht links M 1:20



Hinweis: Mit optionalem Zubehör bitte die Angaben in den Preislisten beachten.
AS: Abgasstutzen, VLS: Verbrennungsluftstutzen, OKFF: Oberkante Fertigfußboden

Draufsicht M 1:20

